

Charge Amps Aura



Installations anleitung

Deutsch

Inhaltsverzeichnis

1	Sicherheit	5
2	Technische Angaben	6
3	Produktübersicht	9
3.1	Paketinhalt	10
4	Vor der Installation	12
4.1	Empfohlene Werkzeuge	12
4.2	Vom Installateur bereitzustellende Materialien	12
4.3	Montageanforderungen	13
4.4	Elektrische Anforderungen	14
4.4.1	Kurzschlussicherheit	14
4.4.2	Fehlerstromsicherheit	14
4.5	Internetzugang	15
4.5.1	WLAN	15
4.5.2	4G-LTE	16
4.5.3	LAN	16
4.5.4	Netzwerk-Daisy-Chain der Charge Amps Aura	17
5	Installation	18
5.1	Montage	18
5.2	Verbindung	22
5.2.1	Kabelanschluss	22
5.3	Remontage	28

6	Konfiguration	29
6.1	Ein Charge Amps Partnerkonto erstellen	29
6.2	Charge Amps Aura OCPP Version 1.6J anschließen	30
6.2.1	Verbindung über die Charge Amps Aura WLAN-Zugangspunkt	31
6.2.2	LAN-Verbindung	32
6.2.3	4G-LTE-Verbindung	33
6.2.4	Einstellungen der lokalen Verwaltungsschnittstelle	34
6.3	CAPI-Version der Charge Amps Aura anschließen	35
6.3.1	Verbindung über den Charge Amps Aura WLAN-Zugangspunkt	36
6.3.2	LAN-Verbindung	37
6.3.3	4G-LTE-Verbindung	37
7	Cloud-Konnektivität	38
8	Demontage	39
9	Wartung	39
9.1	Regelmäßige Wartung	39
9.2	Vorbeugende Wartung	40
10	Produktsupport und -service	40
11	Garantie	40



Nehmen Sie Rücksicht auf unsere Umwelt! Das Produkt darf nicht mit dem Hausmüll entsorgt werden! Dieses Produkt enthält elektrische oder elektronische Komponenten. Entsorgen Sie das Produkt an einem dafür vorgesehenen Ort, z. B. beim Wertstoffhof der Gemeinde.



Zugelassen in Übereinstimmung mit den relevanten EU-Richtlinien.

Die Nichtbefolgung der in dieser Installationsanleitung genannten Vorschriften, Anweisungen und Sicherheitsvorkehrungen führt dazu, dass jegliche Gewährleistung verfällt und dass Charge Amps jegliche Ansprüche auf Haftung oder Schadensersatz im Zusammenhang mit Verletzungen, Schäden oder Störungen zurückweisen kann, die sich direkt oder indirekt aus einer solchen Nichtbefolgung ergeben.

Charge Amps AB übernimmt keine Gewähr für die Genauigkeit oder Vollständigkeit dieses Dokuments und haftet nicht für die Folgen der Verwendung solcher Informationen.

Charge Amps AB behält sich das Recht vor, Änderungen an den in diesem Dokument veröffentlichten Informationen ohne Vorankündigung vorzunehmen.

Besuchen Sie www.chargeamps.com für die neuesten Dokumentveröffentlichungen.


© Copyright Charge Amps AB. Alle Rechte vorbehalten. Es ist strengstens verboten, dieses Dokument ohne vorherige schriftliche Genehmigung der Charge Amps AB zu kopieren, zu verändern oder zu übersetzen.

1 Sicherheit

WARNUNG! Vor der Installation bitte sämtliche Anweisungen lesen!

- Das Produkt muss von einem qualifizierten Elektriker gemäß der Installationsanleitung installiert oder geöffnet werden.
- Stellen Sie sicher, dass Sie den Strom vor der Installation oder Wartung über den Hauptschalter ausschalten.
- Bei diesem Produkt ist eine automatische Wiedereinschaltung der Schutzeinrichtungen nicht zulässig.
- Bei unsachgemäßer Verwendung und Fahrlässigkeit bei der Befolgung der Anweisungen in diesem Installationshandbuch besteht die Gefahr von Personenschäden.
- Es gelten die nationalen Vorschriften und Beschränkungen.
- Verwenden Sie dieses Produkt ausschließlich zum Laden kompatibler Elektrofahrzeuge.
- Prüfen Sie das Produkt vor seiner Verwendung auf sichtbare Beschädigungen.
- Versuchen Sie niemals, ein beschädigtes Produkt zu reparieren oder zu benutzen.
- Stellen Sie vor der Verwendung sicher, dass sich das Produkt in einem guten Zustand befindet und sämtliche Kabel ordnungsgemäß sitzen.
- Tauchen Sie das Produkt nicht in Wasser, setzen Sie es keinen unsachgemäßen physischen Belastungen aus und führen Sie keine Fremdkörper in das Produkt ein.
- Versuchen Sie niemals, das Produkt anders als in dieser Installationsanleitung beschrieben zu zerlegen.
- Stellen Sie sicher, dass keine entzündlichen, explosiven oder korrosiven Materialien, Chemikalien oder Dämpfe in der Nähe der Montageposition präsent sind.
- Stellen Sie sicher, dass die Frontabdeckung nicht mit den innenliegenden Kabeln kollidiert und bei Abschluss der Installation arretiert ist.
- Verwenden Sie Hebehilfen und geeignete Hebetekniken, um Muskelzerrungen oder Rückenverletzungen vorzubeugen.

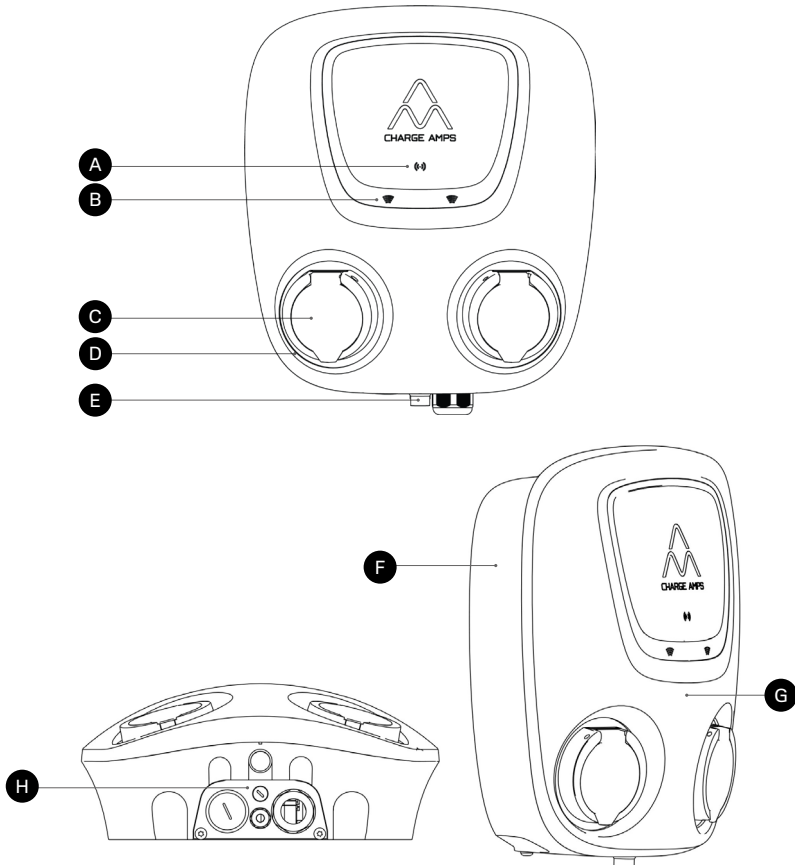
2 Technische Angaben

Lademodus	Modus 3
Netzteilkennung für Elektrofahrzeug	
Messung	1- oder 3-phasige Spannung, Strom und Leistung
Steckdose	Typ 2, bis zu 2 x 22 kW
Nennspannung (U_n)	230/400 V
Bemessungsisolationsspannung (U_i)	250/400 V
Bemessungsstoßspannungsfestigkeit (U_{imp})	4 kV
Nennbetriebsspannung (U_e)	230/400 V
Nennfrequenz (f_n)	50 Hz
Nennstrom (I_n)	63 A
Nennausgangsstrom (I_{nc})	32 A/Steckdose
Bemessungsbelastungsfaktor (RDF)	1 (kann bei der Verwendung mit einer Lastausgleichsfunktion gesenkt werden)
Bemessungsstoßstromfestigkeit (I_{pk})	3 kA, 20 kA ² s
Bemessungskurzzeitstrom (I_{cw})	192 A für 2 s
Fehlerstromsicherheit	Separater DC-Fehlerstromschutz. Typ A RCBO gemäß EN 61009-1 und EN 61009-2-1 ist für jede Steckdose in die Ladestation integriert.
Schutz vor elektrischem Schlag	Klasse I
Erdungsanlagentypen	TN, TT und IT

Überspannungskategorie	III
Verschmutzungsgrad	3
Elektromagnetische Verträglichkeit	Umwelt B
Betriebstemperaturen	-35 °C bis +45 °C
Höhenlage	0 bis 2.000 m
IP-Code	IP55
IK-Code	IK10
Mechanischer Widerstand	Hoch
Abmessungen (B x T x H)	367 x 159 x 405 mm
Gewicht	10 kg
Eigenschaften der Stromversorgung und des Ausgangs	AC-EV-Versorgungsausrüstung, die an das AC-Versorgungsnetz angeschlossen ist, dauerhaft angeschlossen
Externe Konstruktion und Montagemethode	Eingekapselter Typ für - Aufputzmontage an Wänden - Stationäre Installation an Böden mithilfe des Charge Amps Pole Mount
Konstruktionsform	Fest
Verwendungszweck und Standortart	Durch reguläre Verbraucher, Installation in Innen- und Außenbereichen mit uneingeschränktem Zugang
RFID	Typ: ISO/IEC 14443 Typ A 13,56 MHz Mifare-Bereich: 13,553 – 13,567 MHz Max. Ausgangsleistung: 31 dBm

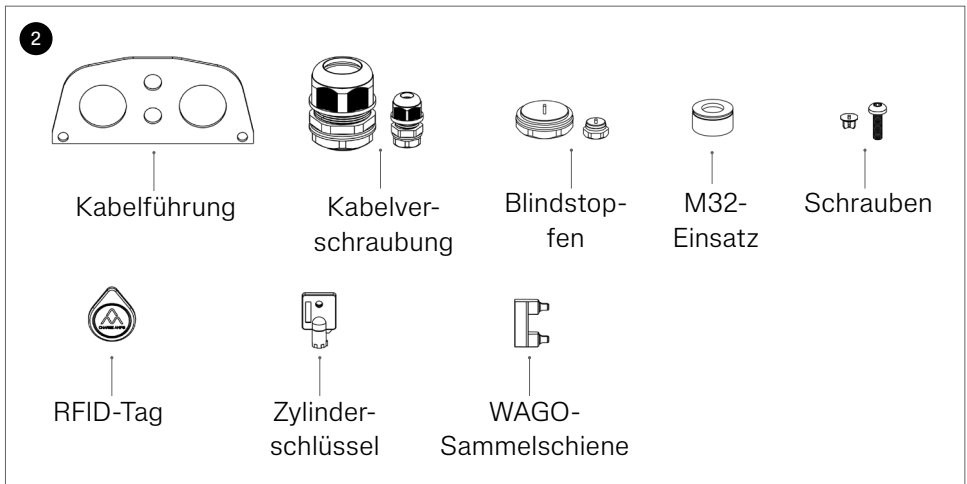
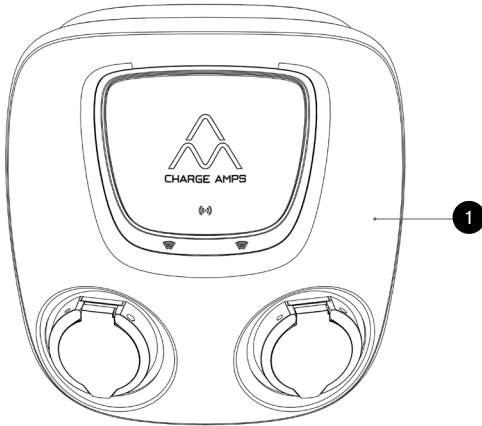
WLAN	Typ: 802,11 b/g/n Bereich: 2400 – 2500 MHz Max. Ausgangsleistung: 20/17/14 dBm@802,11 b/g/n
Kommunikationsprotokoll	OCP 1.6J: Gültig für Charge Amps Aura mit Produktnummer 130908 & 130909. CAPI: Gültig für Charge Amps Aura mit Produktnummer 101010 und 101010-LTE.
Kommunikation über Mobilfunknetze (gilt nur für Charge Amps Aura mit Produktnummer 130908 und 101010-LTE).	Typ: GSM, GPRS, EDGE, UMTS/HSPA+, LTE Bereich: 698-960 / 1.710-2.690 MHz Max. Ausgangsleistung: 33 dBm@GSM, 24 dBm@WCDMA, 23 dBm@LTE SIM-Karte: Standard-SIM (25 x 15 mm)

3 Produktübersicht



- | | |
|----------------------------|---|
| A RFID-Lesegerät | E Zylinderschloss |
| B RFID-Leuchte | F Hintere Abdeckung |
| C EV-Steckdose | G Frontabdeckung |
| D Steckdosenleuchte | H Kabelführung: Daten- und Stromkabel Ein-/Ausgang |

3.1 Paketinhalt



1 Charge Amps Aura

2 Zubehör:

- Kabelführung
- Kabelverschraubung für Strom (M32): 13-17,5 mm und 17-25 mm
- Kabelverschraubung für Daten (M12): 4-8 mm
- Blindstopfen für nicht genutzte Kabelöffnungen
- Nur M32-Einsatz
- Schrauben
- 2 RFID-Tags
- 2 Schlüssel für Zylinderschloss
- WAGO-Sammelschiene für IT-Netzwerkverbindung (MPN: 2016-433)

Zusätzliche Inhalte:

- Dokument mit Seriennummer und Kennwort
- Quick Guide

4 Vor der Installation

4.1 Empfohlene Werkzeuge

- Flachsraubendreher 3,5 mm
- Bohrer
- Universalmessgerät
- Lasernivellier/Wasserwaage
- Abisolierzange für Verkabelung
- Mobiltelefon, Tablet oder Computer

4.2 Vom Installateur bereitzustellende Materialien

- 4 x M6x30 oder längere Flachkopfschrauben aus Edelstahl Typ A2 oder A4 mit zugehörigen Unterlegscheiben Typ A2 oder A4 mit einem maximalen Außendurchmesser von 20 mm und Blindstopfen (falls erforderlich, abhängig von Wandbedingungen)
- Installationskabel gemäß der Ladekapazität des gewählten Produkts
- Ethernet-Kabel

4.3 Montageanforderungen

- Die Charge Amps Aura sollte nach Möglichkeiten keinem direkten Sonnenlicht ausgesetzt sein.
- Stellen Sie sicher, dass die Wand für ein Gewicht von 10 kg und die Zugkraft der eingesetzten Kabel ausgelegt ist.
- Installieren Sie die Charge Amps Aura nicht in beengten Bereichen.
- Nutzen Sie für die Wand geeignete Schrauben und Dübel (falls erforderlich).
- Die Charge Amps Aura ist aufrecht zu montieren.
- Zulässige Montagehöhe 900-1.450 mm, gemessen vom Boden bis zur Unterseite der Charge Amps Aura.
- Wenden Sie sich an den Charge Amps Support, wenn die Ladestation auf einer Pfostenhalterung montiert werden soll.

4.4 Elektrische Anforderungen

Hinweis: Gegebenenfalls gelten zusätzliche lokale Anforderungen an die Elektroinstallation, die es stets zu befolgen gilt.

- Die Charge Amps Aura muss als dauerhafte Elektroinstallation geerdet werden.
- Führen Sie das Stromkabel nur durch die vorgesehene Kabelöffnung ein. Kabel dürfen nicht von hinten durch das Gehäuse geführt werden.

4.4.1 Kurzschlussicherheit

Stellen Sie sicher, dass die Installation der Charge Amps Aura ordnungsgemäß bis zu 63 A mit einer der folgenden Sicherungen gesichert ist:

- Leitungsschutzschalter, B- oder C-Kurve* mit Energiebegrenzungsklasse 3.
- Sicherung D-Typ Kategorie gG.
- NH-Flachsicherung Kategorie gG.

*Leitungsschutzschalter mit B-Kurve lösen beim 3- bis 5-fachen Nennstrom aus, MCBs mit C-Kurve lösen beim 5- bis 10-fachen des Nennstroms aus.

4.4.2 Fehlerstromsicherheit

Für jede Steckdose ist Folgendes in die Charge Amps Aura integriert:

- RCBO Typ A gemäß EN 61009-1 und EN 61009-2-1.
- Separater DC-Fehlerstromschutz.

4.5 Internetzugang

Für die Charge Amps Aura sind sowohl WLAN, LAN-Verbindung und 4G-LTE (nur verfügbar für Charge Amps Aura mit der Produktnummer 130908 und 101010-LTE) als verfügbar.

4.5.1 WLAN

Nach Einschalten des Stroms bietet die Charge Amps Aura einen WLAN-Zugangspunkt für eine Dauer von 10 Minuten. Nutzen Sie diesen, um die Charge Amps Aura mit dem WLAN-Netzwerk des Gebäudes zu verbinden.

Hinweis: Der WLAN-Zugangspunkt der Charge Amps Aura ist deaktiviert, wenn einer der RJ45-Ports angeschlossen ist.

Stellen Sie vor der Installation der Charge Amps Aura sicher, dass das WLAN-Netzwerk des Gebäudes unterstützt wird:

Unterstützte Netzwerke:

- WLAN 2,4 gemäß 802.11b/g/n.

Empfehlungen für Netzwerksicherheit und -verschlüsselung:

- WPA mit TKIP: unterstützt, aber nicht empfohlen.
- WPA2 mit AES: empfohlen.
- WPA3: nicht unterstützt

4.5.2 4G-LTE

Hinweis: Gilt nur für Charge Amps Aura mit Produktnummer 130908 und 101010-LTE.

Hinweis: Wenn Sie den WLAN-Zugangspunkt der Charge Amps Aura verwenden möchten, um die Charge Amps Aura über die lokale Verwaltungsschnittstelle zu konfigurieren, trennen Sie bitte unbedingt das 4G-LTE-Modem vom RJ45-Port.

Das Charge Amps Aura 4G-LTE-Modell ist mit 4G-LTE-Modem ausgestattet, das an einen der RJ45-Ports auf der Hauptkarte angeschlossen ist. Nach Einschalten des Stroms und Einsetzen einer SIM-Karte verbindet sich die Charge Amps Aura automatisch mit dem 4G-LTE-Netzwerk.

Modell mit 4G-LTE-Modem:

- Teltonika TRB 140. Falls Sie sich mit der Produktnummer 130908 ins 4G-LTE-Modem der Charge Amps Aura einwählen möchten, finden Sie im TRB 140-Benutzerhandbuch das Standardkennwort und weitere Informationen.
- Bitte wenden Sie sich an Charge Amps Support, wenn Sie sich mit der Produktnummer 101010-LTE ins 4G-LTE-Modem der Charge Amps Aura einwählen möchten.

4.5.3 LAN

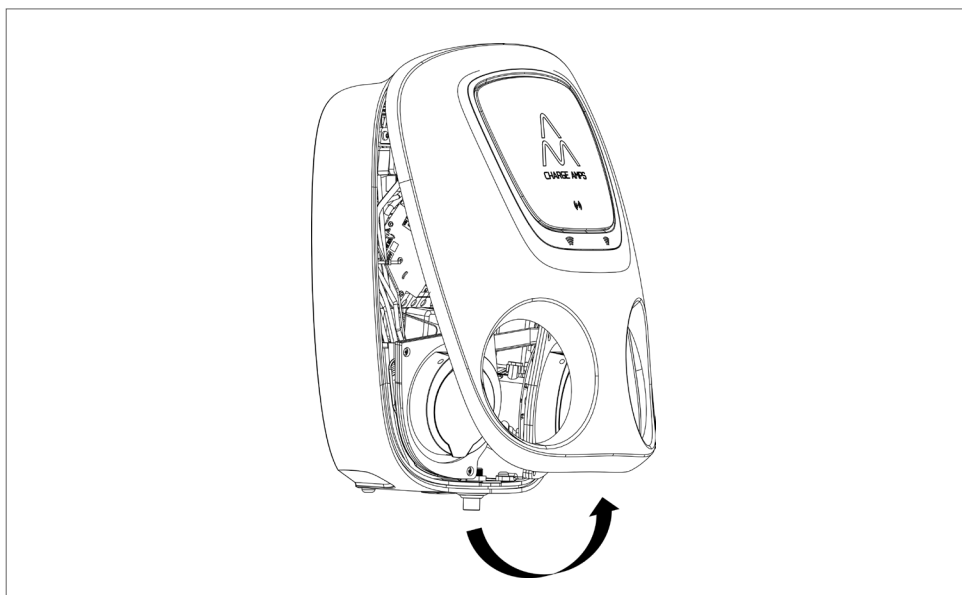
Es ist möglich die Charge Amps Aura über ein Ethernet-Kabel zu verbinden. Hierfür ist ein cat5-Kabel oder höher erforderlich.

4.5.4 Netzwerk-Daisy-Chain der Charge Amps Aura

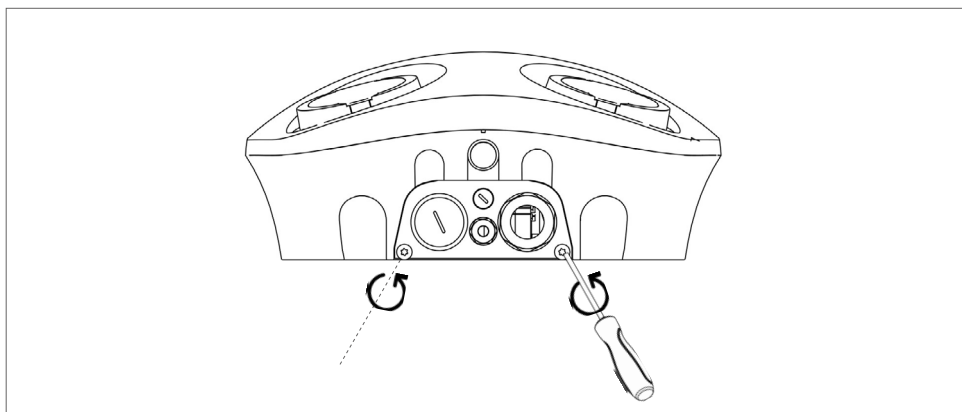
Hinweis: Es besteht eine Abhängigkeit zwischen vor- und nachgeschalteten Ladegeräten in der Kette, daher wird empfohlen, höchstens 4 Charge Amps Aura 4G-LTE oder Charge Amps Aura mit LAN-Verbindung in Reihe zu schalten.

Es ist möglich, die Netzwerkverbindung mehrerer Charge Amps Aura 4G-LTE oder Charge Amps Aura mit LAN-Verbindung in Reihe zu schalten. Nutzen Sie für den Charge Amps Aura 4G-LTE einen separaten Router oder eine Aura 4G-LTE als Uplink. Es ist nicht möglich, eine Charge Amps Aura mit WLAN als Uplink zu nutzen.

3. Nutzen Sie das Zylinderschloss. Rotieren Sie die Frontabdeckung nach oben und hängen Sie die Front ein.

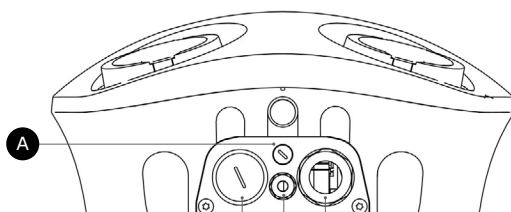


4. Entfernen Sie die Kabelführung durch Lösen der beiden M6-Schrauben.



5. Bringen Sie die Strom- und Datenkabelverschraubungen an (HINWEIS: Datenkabelverschraubung ist nur für die Charge Amps Aura mit LAN-Verbindung verfügbar).

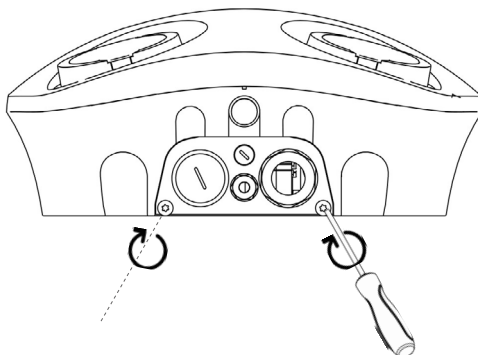
Hinweis: Nicht genutzte Kabeleinführungen sind mit geeigneten Blindstopfen aus dem Zubehör-Kit abzudichten.



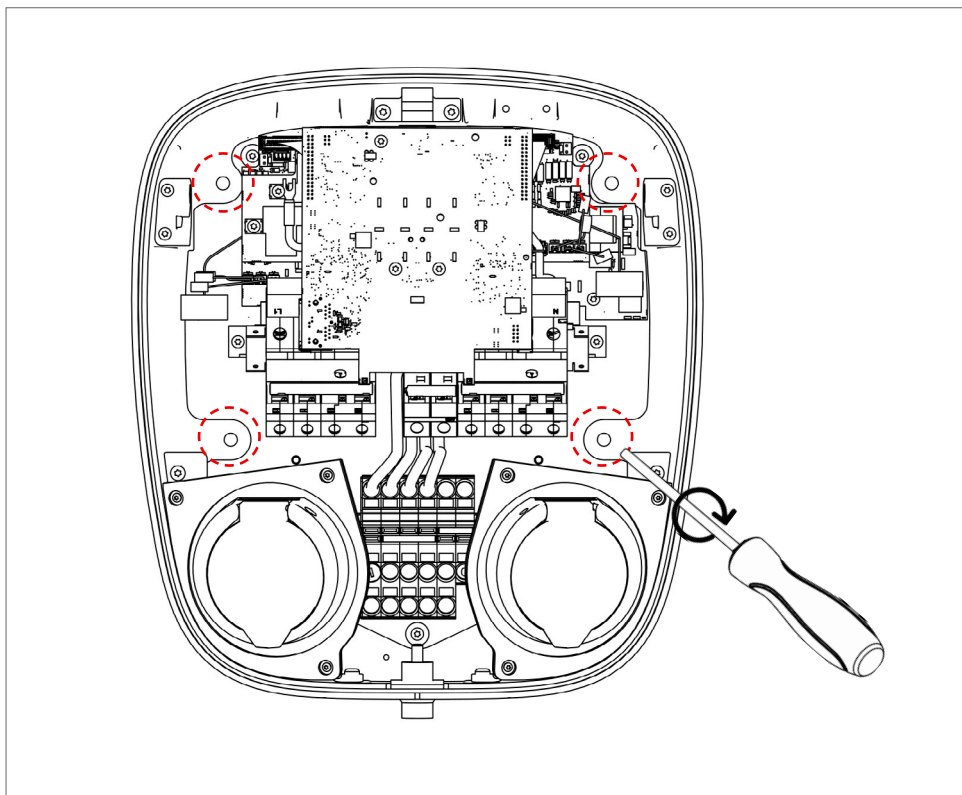
- A Datenkabeleinführung
- B Stromkabeleinführung

- B
- A
- B

6. Bringen Sie die Kabelführung wieder mithilfe der beiden M6-Schrauben an der hinteren Abdeckung an.



7. Richten Sie die Charge Amps Aura and der Wand aus und montieren Sie die Ladestation.



5.2 Verbindung

WARNUNG: Stellen Sie sicher, dass das Gerät über den Hauptschalter vom Stromnetz getrennt ist und das Zufuhrkabel isoliert ist!

- Kabelanschluss: L1, L2, L3, N, PE. Die WAGO-Anschlüsse sind für eine Kabelfläche von 2,5 bis 16 mm² ausgelegt.
- Stellen Sie sicher, dass die eingehenden Kabel für den Anschluss an die Charge Amps Aura dimensioniert sind.

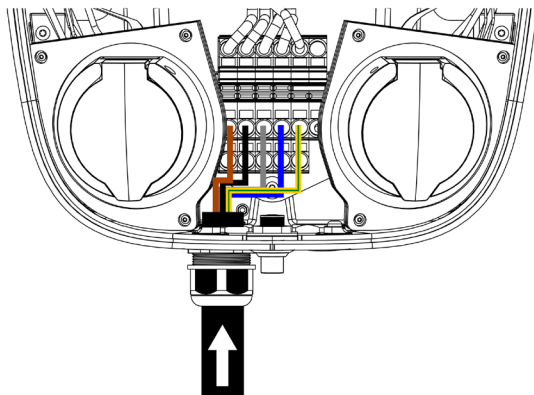
5.2.1 Kabelanschluss

Hinweis: Führen Sie das Stromkabel nur durch die vorgesehene Kabeleinführung ein.

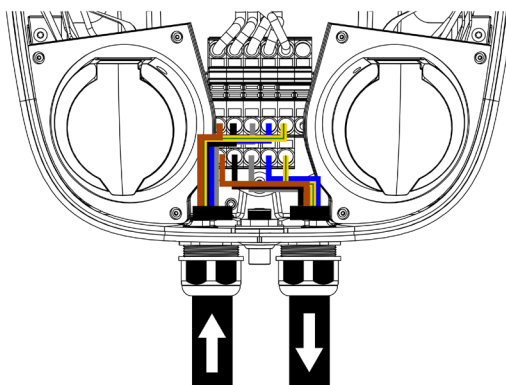
1. Ziehen Sie das Stromkabel durch die Kabeleinführung.
2. Entfernen Sie etwa 20 mm der Isolierung an den Leiterenden und leisten Sie den Anweisungen für den Kabelanschluss Folge, der von Ihrem Zufuhrnetzwerk abhängig ist:

3. Für eine TN/TT-Netzwerkverbindung schließen Sie die Leiter an den Anschlussblock an:

TN/TT - Einzelinstallation

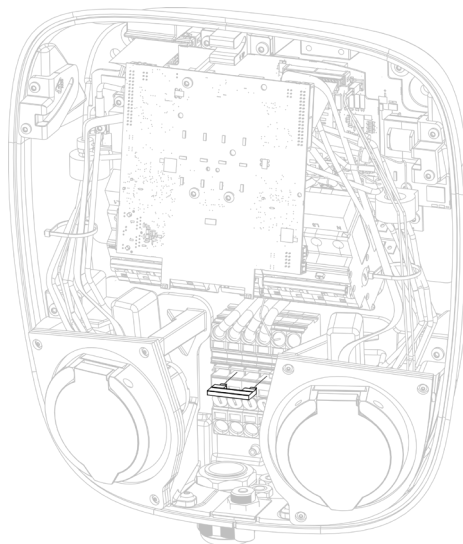
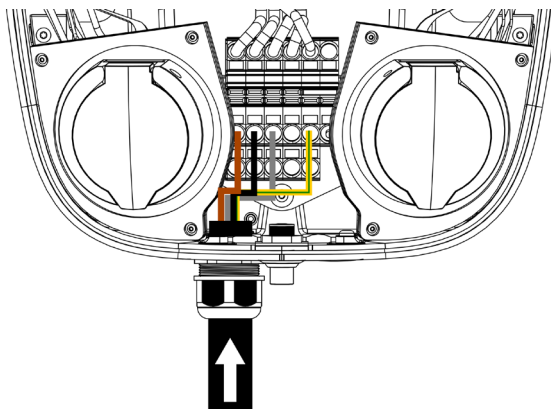


TN/TT - Daisy-Chain-Installation

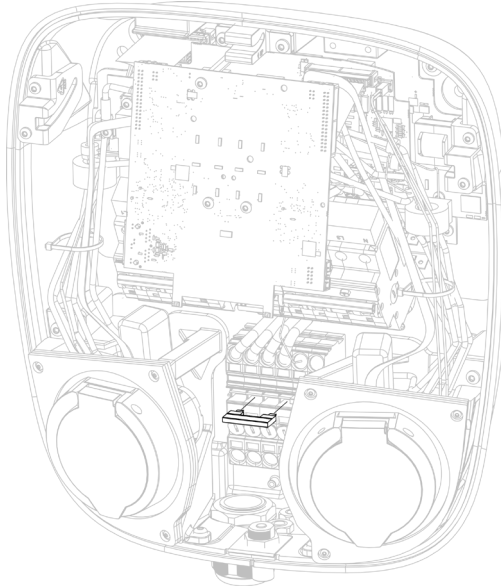
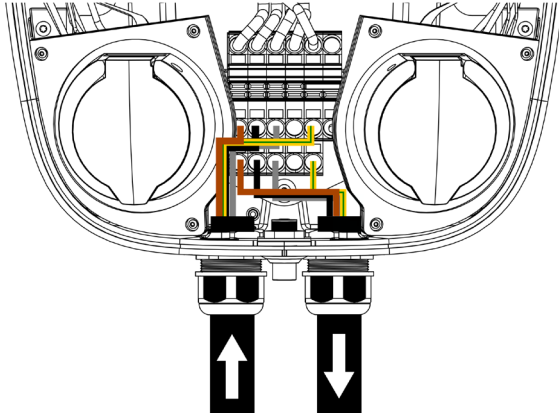


4. Für eine IT-Netzwerkverbindung schließen Sie die Leiter mithilfe der mitgelieferten WAGO-Sammelschiene (MPN: 2016-433) an den Anschlussblock an. HINWEIS: Die WAGO-Sammelschiene sollte zwischen L2 und N angebracht werden.

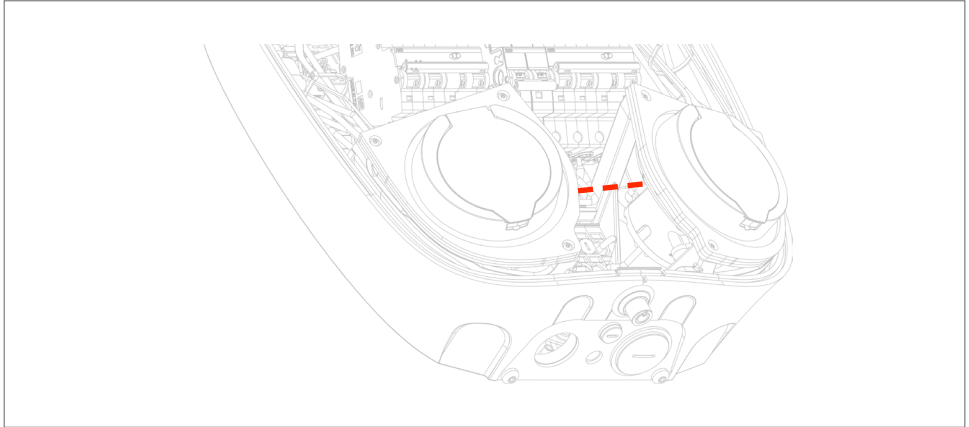
IT - Einzelinstallation



IT - Daisy-Chain-Installation



5. Sobald alle Kabel am Klemmenblock angeschlossen sind, minimieren Sie die Gefahr des Einguetschens der Kabel, indem Sie sicherstellen, dass keine Kabel über die gestrichelte rote Linie hinausragen.

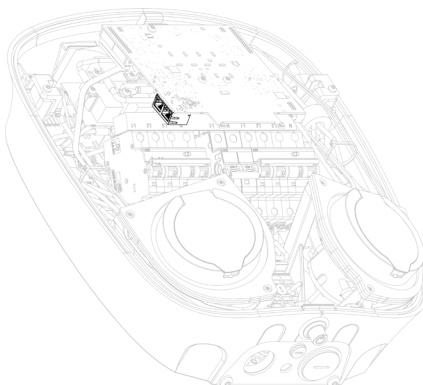


6. Für LAN-Verbindung: Schließen Sie das Ethernet-Kabel an den RJ45-Port auf der Hauptkarte an.

Für 4G-LTE-Verbindung: Stecken Sie die SIM-Karte in den SIM-Kartenhalter und stellen Sie sicher, dass das Modem mit dem RJ45-Port verbunden ist.

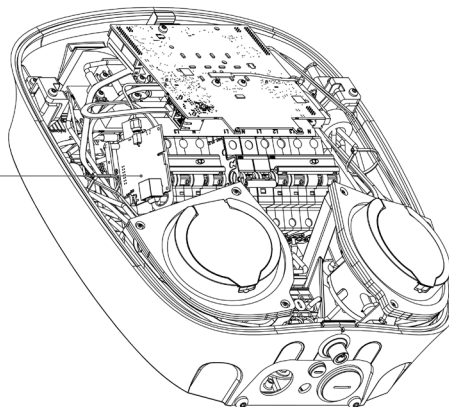
Hinweis: Gilt nur, wenn der Charge Amps Aura mit einer LAN-Verbindung oder 4G LTE-Verbindung verbunden werden soll.

LAN-Verbindung



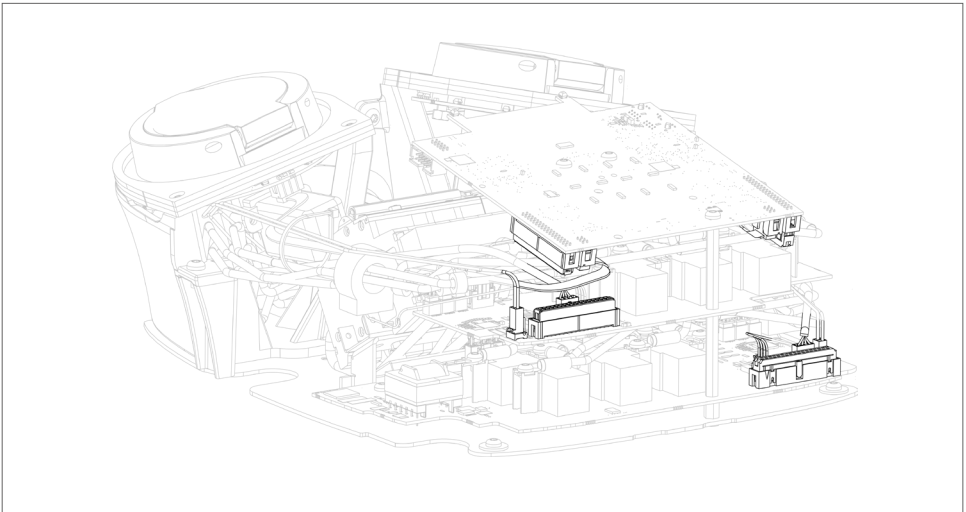
4G-LTE-Verbindung

4G-LTE-Modem



5.3 Remontage

1. Sobald alle Kabel installiert sind, stellen Sie sicher, dass die Fehlerstromschutzschalter und der Leitungsschutzschalter eingeschaltet sind.
2. Stellen Sie sicher, dass keine der internen Kabel, die nachstehend hervorgehoben sind, während der Installation getrennt wurden und dass die Stecker sicher in den Steckdosen stecken.



3. Schließen Sie die Frontabdeckung und stellen Sie sicher, dass sie nicht mit den innenliegenden Kabeln kollidiert. Arretieren Sie die Frontabdeckung.
4. Schalten Sie den Strom über den Hauptschalter ein.
5. Eine Hochfahrsequenz mit Selbsttest wird ausgeführt.
6. Stellen Sie sicher, dass die Ringleuchten um die Steckdosen grün leuchten.

6 Konfiguration

Hinweis: Registrieren Sie die Charge Amps Aura zunächst im Charge Amps Partnerportal.

Die Charge Amps Aura hat zwei unterschiedliche Kommunikationsprotokolle: OCPP 1.6J oder CAPI. Leisten Sie den für Ihre Version der Charge Amps Aura geltenden Konfigurationsanweisungen Folge:

- Charge Amps Aura mit der Produktnummer 130908 und 130909 mit Kommunikationsprotokoll OCPP 1.6J: Siehe Kapitel 6.2.
- Charge Amps Aura mit der Produktnummer 101010 und 101010-LTE mit Kommunikationsprotokoll CAPI: Siehe Kapitel 6.3.

6.1 Ein Charge Amps Partnerkonto erstellen

Erstellen Sie vor der Konfiguration ein Konto im Charge Amps Partnerportal. Nutzen Sie Ihre Anmeldedaten, um ein neues Konto zu erstellen.

1. Erstellen Sie ein Benutzerkonto über die Charge Amps Cloud: <https://my.charge.space/>
2. Besuchen Sie unser Help Center unter: www.chargeamps.com/support
3. Navigieren Sie im Help Center zum Anfrageformular im oberen Menü und füllen Sie es aus.
4. Sie erhalten eine E-Mail mit Anweisungen zum weiteren Verfahren – Charge Amps setzt Sie in Kenntnis, sobald Ihr Partnerkonto erstellt ist.

6.2 Charge Amps Aura OCPP Version 1.6J anschließen

Hinweis: Gilt für Charge Amps Aura mit Produktnummer 130908 und 130909.

Es gibt drei Möglichkeiten, die Charge Amps Aura mit dem Internet zu verbinden: über den Charge Amps Aura WLAN-Zugangspunkt, über LAN oder über 4G-LTE (gilt nur für die Charge Amps Aura mit der Produktnummer 130908). Sobald Sie mit dem Internet verbunden sind, können Sie die Charge Amps Aura über die lokale Verwaltungsschnittstelle konfigurieren.

Vor Einleiten des Konfigurationsprozesses stellen Sie bitte sicher, dass Sie Zugriff auf Folgendes haben:

- Die Seriennummer für die Charge Amps Aura (geht aus dem mitgelieferten Dokument hervor).
- Der PIN-Code für die Charge Amps Aura (geht aus dem mitgelieferten Dokument hervor).

Hinweis: Heben Sie den PIN-Code nach der Installation sorgfältig auf.

6.2.1 Verbindung über den Charge Amps Aura WLAN-Zugangspunkt

Hinweis: Der WLAN-Zugangspunkt der Charge Amps Aura ist deaktiviert, wenn der Rj45-Port aktiv angeschlossen ist.

Nach Einschalten des Stroms bietet die Charge Amps Aura einen WLAN-Zugangspunkt für eine Dauer von 10 Minuten. Verbinden Sie sich über ein Smartphone, Tablet oder einen Computer mit dem WLAN-Zugangspunkt der Charge Amps Aura:

1. Stellen Sie den Flugmodus ein, um WLAN-Interferenzen zu vermeiden.
2. Geben Sie folgende Daten ein:
 - SSID: "AURA_nnnnnnA" (wobei „nnnnnn“ den letzten 6 Ziffern der Seriennummer entspricht).
 - WLAN-Passwort: Der PIN-Code für die Charge Amps Aura.
3. Öffnen Sie eine neue Registerkarte in einem Webbrowser und geben Sie „192.168.250.1“ in das Adressfeld ein, um auf die lokale Verwaltungsschnittstelle zuzugreifen.
4. Melden Sie sich dort an, indem Sie den PIN-Code erneut eingeben.
5. Gehen Sie zur WLAN-Registerkarte.
6. Verbinden Sie die Charge Amps Aura mit dem Internet, indem Sie die Daten des WLAN-Netzwerks des Gebäudes eingeben und die Einstellungen speichern.
7. Fahren Sie mit Kapitel 6.2.4 fort und leisten Sie den Anweisungen unter „Einstellungen der lokalen Verwaltungsschnittstelle“ Folge.

6.2.2 LAN-Verbindung

Hinweis: Es ist möglich, die LAN-Verbindung mithilfe der beiden RJ45-Ports der Charge Amps Aura in Reihe zu schalten.

1. Stellen Sie sicher, dass die Charge Amps Aura von einem der RJ45-Ports über ein Ethernet-Kabel an das lokale Netzwerk angeschlossen ist.
2. Öffnen Sie auf einem Smartphone, Tablet oder Computer ein neues Fenster im Webbrowser.
3. Geben Sie die der Charge Amps Aura zugewiesene IP-Adresse ein, um die lokale Verwaltungsschnittstelle zu öffnen. (Wählen Sie sich in den Router ein, um die der Charge Amps Aura zugewiesene IP-Adresse zu finden).
4. Melden Sie sich bei der lokalen Verwaltungsschnittstelle an, indem Sie den PIN-Cod für die Charge Amps Aura eingeben.
5. Fahren Sie mit Kapitel 6.2.4 fort und leisten Sie den Anweisungen unter „Einstellungen der lokalen Verwaltungsschnittstelle“ Folge.

6.2.3 4G-LTE-Verbindung

Hinweis: Die Verbindung über 4G-LTE ist für die Charge Amps Aura mit Produktnummer 130908 verfügbar.

Hinweis: Bei einer aktiven Verbindung mit dem 4G-LTE-Modem ist es nicht möglich, die lokale Verwaltungsschnittstelle zu öffnen und die Charge Amps Aura zu konfigurieren. Um die lokale Verwaltungsschnittstelle zu öffnen, nutzen Sie zunächst den WLAN-Zugangspunkt der Charge Amps Aura.

Hinweis: Es ist möglich, die 4G-Verbindung mithilfe der beiden RJ45-Ports der Charge Amps Aura in Reihe zu schalten.

1. Stellen Sie vor dem Verbinden mit dem 4G-LTE-Modem sicher, dass die Einheit über die lokale Verwaltungsschnittstelle konfiguriert ist. Siehe hierzu die Schritte in Kapitel 7.1 „Verbindung über die Charge Amps Aura WLAN-Zugangspunkt“.
2. Stecken Sie die SIM-Karte in den SIM-Kartenhalter und stellen Sie sicher, dass das Modem mit dem RJ45-Port verbunden ist.
3. Die Charge Amps Aura verbindet sich automatisch mit dem Internet, sobald der Strom eingeschaltet ist.
4. Verifizieren Sie die Netzwerkverbindung über eine der folgenden zwei Optionen:
 - Schließen Sie einen Computer an den zweiten RJ45-Port der Charge Amps Aura an und verifizieren Sie die Internetverbindung über LAN, oder
 - Schließen Sie einen Computer direkt an das 4G-LTE-Modem an und verifizieren Sie die Internetverbindung über LAN.

6.2.4 Einstellungen der lokalen Verwaltungsschnittstelle

In der lokalen Verwaltungsschnittstelle können die elektrischen Einstellungen der Konfiguration festgelegt werden. Ebenso finden Sie Informationen darüber, wie RFID-Tags bei einer offline betriebenen Charge Amps Aura gehandhabt werden oder wie man sich mit einem anderen Cloud-Anbieter als der Charge Amps Cloud verbinden kann.

Einstellungen der elektrischen Installation

Konfigurieren Sie die elektrische Installation über folgende Schritte:

1. Rufen Sie die Installations-Registerkarte auf und füllen Sie die Felder aus.
2. Speichern Sie die Einstellungen.

RFID-Verwaltung für Offline-Ladegeräte

Wenn die Charge Amps Aura mit einem Cloud-Service verbunden ist, erfolgt die Verwaltung der RFID-Tags vollständig über die Cloud. Wenn die Charge Amps Aura offline ohne Verbindung mit einem Cloud-Service betrieben wird, kann die Verwaltung der RFID-Tags über die lokale Verwaltungsschnittstelle erfolgen.

Hinweis: Wenn die Charge Amps Aura zu einem späteren Zeitpunkt mit einem Cloud-Service verbunden werden soll, können die in der lokalen Verwaltungsschnittstelle hinzugefügten Tags ignoriert werden.

Zum Hinzufügen und Verwalten von Offline-RFID-Tags halten Sie sich an folgende Schritte:

1. Wählen Sie die RFID-Registerkarte aus und leisten Sie den Anweisungen Folge.
2. Speichern Sie die Einstellungen.

Verbinden Sie sich mit einem anderen Cloud-Anbieter

Wenn die Charge Amps Aura mit einem anderen Cloud-Anbieter als Charge Amps Cloud verbunden werden soll, führen Sie die folgenden Schritte aus, um den richtigen Cloud-Anbieter einzustellen:

1. Gehen Sie zur OCPP-Registerkarte.
2. Geben Sie die URL des Cloud-Anbieters ein, der mit der Charge Amps Aura verbunden werden soll.
3. Speichern Sie die Einstellungen, warten Sie 10 Sekunden, bis die Einstellungen gespeichert sind, und starten Sie dann die Charge Amps Aura neu.

6.3 CAPI-Version der Charge Amps Aura anschließen

Hinweis: Gültig für Charge Amps Aura mit Produktnummer 101010 und 101010-LTE.

Es gibt drei Möglichkeiten, die Charge Amps Aura mit dem Internet zu verbinden: über den Charge Amps Aura WLAN-Zugangspunkt, über LAN oder über 4G-LTE (gilt nur für Charge Amps Aura mit der Produktnummer 101010-LTE).

Stellen Sie vor dem Verbinden bitte sicher, dass Sie Zugriff auf Folgendes haben:

- Die Seriennummer für die Charge Amps Aura (geht aus dem mitgelieferten Dokument hervor).
- Der PIN-Code für die Charge Amps Aura (geht aus dem mitgelieferten Dokument hervor).

Hinweis: Heben Sie den PIN-Code nach der Installation sorgfältig auf.

6.3.1 Verbindung über den Charge Amps Aura WLAN-Zugangspunkt

Hinweis: Der WLAN-Zugangspunkt der Charge Amps Aura ist deaktiviert, wenn einer der RJ45-Ports aktiv angeschlossen ist.

Nach Einschalten des Stroms bietet die Charge Amps Aura einen WLAN-Zugangspunkt für eine Dauer von 10 Minuten. Verbinden Sie sich über ein Smartphone, Tablet oder einen Computer mit dem WLAN-Zugangspunkt der Charge Amps Aura:

1. Stellen Sie den Flugmodus ein, um WLAN-Interferenzen zu vermeiden.
2. Geben Sie folgende Daten ein:
 - SSID: "AURA_nnnnnnA" (wobei „nnnnnn“ den letzten 6 Ziffern der Seriennummer entspricht).
 - WLAN-Passwort: Der PIN-Code für die Charge Amps Aura.
3. Öffnen Sie eine neue Registerkarte in einem Webbrowser und geben Sie „192.168.250.1“ in das Adressfeld ein, um auf die lokale Verwaltungsschnittstelle zuzugreifen.
4. Verbinden Sie die Charge Amps Aura mit dem Internet, indem Sie die Daten des WLAN-Netzwerks des Gebäudes unten auf der Seite eingeben.
5. Speichern Sie die Einstellungen.

6.3.2 LAN-Verbindung

Hinweis: Es ist möglich, die LAN-Verbindung mithilfe der beiden RJ45-Ports der Charge Amps Aura in Reihe zu schalten.

1. Verbinden Sie das Ethernet-Kabel mit einem der beiden RJ45-Ports.

6.3.3 4G-LTE-Verbindung

Hinweis: Die Verbindung über 4G-LTE ist für die Charge Amps Aura mit Produktnummer 101010-LTE verfügbar.

Hinweis: Bei einer aktiven Verbindung mit dem 4G-LTE-Modem ist es nicht möglich, die lokale Verwaltungsschnittstelle zu öffnen und die Charge Amps Aura zu konfigurieren. Um die lokale Verwaltungsschnittstelle zu öffnen, nutzen Sie zunächst den WLAN-Zugangspunkt der Charge Amps Aura.

Hinweis: Es ist möglich, die 4G-Verbindung mithilfe der beiden RJ45-Ports der Charge Amps Aura in Reihe zu schalten.

1. Stecken Sie die SIM-Karte in den SIM-Kartenhalter und stellen Sie sicher, dass das Modem mit einem der RJ45-Ports verbunden ist.
2. Die Charge Amps Aura verbindet sich automatisch mit dem Internet, sobald der Strom eingeschaltet ist.

7 Cloud-Konnektivität

Charge Amps Cloud oder auch Charge Amps App können verwendet werden, sofern die Charge Amps Aura als Cloud-Anbieter Charge Amps nutzt.

Charge Amps App

Bitte laden Sie die Charge Amps App herunter, um die vollständige Kontrolle zu erhalten, Einstellungen anzupassen und intelligentes Laden und Planen zu ermöglichen.



Charge Amps Cloud

Bitte erstellen Sie ein Konto in der Charge Amps Cloud, um Ihr Ladegerät über unsere Webschnittstelle zu konfigurieren, zu steuern und zu verwalten.



My charge space →

<https://my.charge.space/>

Vollständige Produktinformation

Das Charge Amps Aura Installationshandbuch, das Charge Amps Aura Benutzerhandbuch und andere Produktdokumentationen finden Sie auf www.chargeamps.com.



Produktinformationen →

<https://www.chargeamps.com/de/product/charge-amps-aura/>

8 Demontage

Hinweis: Die Demontage ist von einem qualifizierten Elektriker auszuführen.

Die Stromzufuhr zum Ladegerät ist vor der Demontage zu isolieren.

1. Setzen Sie die Charge Amps Aura vor dem Herunterfahren auf Werkseinstellungen zurück. Kontaktieren Sie den Händler, bevor Sie diese Handlung ausführen.
2. Schalten Sie den Strom über den Hauptschalter aus.
3. Gehen Sie die Schritte im Installationshandbuch rückwärts durch, um die Charge Amps Aura in der richtigen Reihenfolge zu demontieren.

9 Wartung

9.1 Regelmäßige Wartung

Hinweis: Sprühen Sie niemals Wasser oder andere Flüssigkeiten direkt auf das Produkt.

- Prüfen Sie die EV-Steckdose auf sichtbare Schäden.
- Wischen Sie die Außenseite des Produkts regelmäßig mit einem sauberen trockenen Tuch ab, um Schmutz- und Staubansammlungen zu entfernen.
- Reinigen Sie kein Bauteil des Produktes mit Reinigungsmitteln.

9.2 Vorbeugende Wartung

Hinweis: Die vorbeugende Wartung sollte ein- bis zweimal jährlich von einem qualifizierten Elektriker ausgeführt werden, um zu prüfen, ob sich die Charge Amps Aura in einem ordnungsgemäßen Zustand befindet.

- Entfernen Sie die Frontabdeckung und führen Sie eine Sichtkontrolle der Kabelverbindungen aus.
- Wackeln Sie leicht am internen RCBO, um sicherzustellen, dass er ordnungsgemäß sitzt.

10 Produktsupport und -service

Falls Sie Fragen zum Produkt haben oder Probleme auftreten, wenden Sie sich an den Support, der Ihnen stets zur Verfügung steht. So finden Sie schneller Antworten auf Ihre Fragen: Lesen Sie sich die Installationsanleitung und das Benutzerhandbuch durch, in denen Ihre Frage gegebenenfalls beantwortet wird.

Falls Sie keine Antwort auf Ihre Frage finden,

1. wenden Sie sich bitte an Ihren Händler oder Cloud-Anbieter.
2. Bei Bedarf an Kundendienst- oder Reparaturarbeiten wenden Sie sich zunächst an den Händler, bei dem Sie das Produkt erworben haben.
3. Nähere Informationen finden Sie in unserem Help Center unter: www.chargeamps.com/support

11 Garantie

Die Garantiebedingungen können sich von Markt zu Markt unterscheiden. Wenden Sie sich bezüglich der Garantiebedingungen an Ihren Händler.

www.chargeamps.com

Charge Amps AB (publ)
Frösundaleden 2B, 8. Stock
SE-169 75 Solna, Schweden

Charge Amps UK Ltd
4th Floor, 3 More London Riverside
London SE1 2AQ, Vereinigtes Königreich